

Tekniska data

Hydraulhammare i illustrationer BHB 205
Last- och stabilitetsdiagram finns tillgängligt vid förfrågan

Prestanda

Svänghastighet 10 sek/360°
Transporthastighet, max. 2,1 km/tim
Stigningsvinkel, max. 30°

Hydraulsystem

Volym hydraulsystem 85 l
Pumptyp Variabel lastkännande
Systemtryck 18 MPa
Förhöjt tryck till redskap 25 MPa
Pumpflöde 50Hz 69 l/min
60Hz 83 l/min

Elsystem

Teknologi SmartPower
Elmotor typ ABB
Effekt* 24 kW
Rekommenderad säkringsstorlek* 63 A
Startkopplare Mjukstart/Direktstart

Styrsystem

Systemtyp SmartRemote, portabelt manöverdon
Signalöverföring Digital
Överföring Professionell radio/Kabel
Räckvidd, radio Upp till 300 m

Viktuppgifter

Vikt basmaskin utan redskap och extrautrustning 1 600 kg
Rekommenderad vikt redskap 250 kg

Bullernivå

Ljudeffektnivå, L_{WA}, uppmätt enligt direktiv 2000/14/EC 87 dB(A)

* Gäller 400V/50Hz och 440V/60Hz

Technische Daten

Hydraulikhammer auf Abbildungen BHB 205
Lasten- und Stabilitätsdiagramm auf Anfrage verfügbar

Leistung

Drehgeschwindigkeit 16 s/360°
Max. Transportgeschwindigkeit 2,1 km/tim
Max. Steigung 30°

Hydrauliksystem

Volumen Hydrauliksystem 85 l
Pumpentyp Variable lastabastende
Systemdruck 18 Mpa
Erhöhter Systemdruck für Anbaugerät 25 Mpa
Pumpenfluß 50 Hz 69 l/min
60 Hz 83 l/min

Energieart

Energietechnologie SmartPower
Elektromotor Typ ABB
Leistung* 24 kW
Empfohlene Absicherung* 63 A
Anlasser Softstart/Direktstart

Steuersystem

Steuerung SmartRemote, Tragbare Steuereinheit
Signalübertragung Digital
Übertragung Professioneller Funk/Kabel
Bandbreite, Funk Bis zu 300 m

Gewicht

Gewicht Basismaschine ohne Anbaugerät und Zusatzausrüstung 1 600 kg
Empfohlenes Gewicht anbaugerät 250 kg

Lärmpegel

Schalleistungspegel L_{WA}, gemessen laut Richtlinie 2000/14/EC 87 dB(A)

* Gültig für 400V/50Hz und och 440V/60Hz

Technical Data

Hydraulic breaker in illustrations BHB 205
Load and stability diagram available on request

Performance

Slewing speed 10 sec/360°
Transport speed, max. 2,1 km/h; 1.3 mph
Climbing inclination, max. 30°

Hydraulic system

Hydraulic system capacity 85 l; 22.5 US gal
Pump type Variable load-sensing
System pressure 18 MPa; 2 611 psi
Increased pressure to attachment 25 MPa; 3 626 psi
Pump flow 50Hz 69 l/min; 18 US gal/min
60Hz 83 l/min; 22 US gal/min

Power system

Power technology SmartPower
Electric motor type ABB
Power* 24 kW
Recommended fuse size* 63 A
Starting device Soft start/Direct start

Control system

Control type SmartRemote, portable control
Signal code Digital
Transfer Professional radio/Cable
Range, radio Up to 300 m

Weight

Weight of basic machine excl attachment and extra equipment 1 600 kg; 3 527 lbs
Recommended attachment weight 250 kg; 551 lbs

Noise level

Sound power level L_{WA}, measured according to directive 2000/14/EC 87 dB(A)

* Valid for 400V/50Hz and och 440V/60Hz

Caractéristiques techniques

Marteau hydraulique représenté dans les illustrations BHB 205
Diagramme de charge et de stabilité disponible sur demande

Performances

Vitesse de rotation 16 s/360°
Vitesse maxi. de transport 2,1 km/tim
Pente maxi. 30°

Système hydraulique

Volume du système hydraulique 85 l
Type de la pompe Variable sensible à la charge
Pression du système 18 MPa
Augmentation de la pression à l'utilisation d'un outil 25 MPa
Débit de la pompe 50Hz 69 l/min
60Hz 83 l/min

Système de puissance

Puissance - Technologie SmartPower
Moteur électrique type ABB
Puissance* 24 kW
Calibre de fusible recommandé* 63 A
Dispositif de démarrage Démarrage doux/Démarrage triangle

Système de commande

Dispositif de commande SmartRemote, portable
Transmission des signaux Numérique
Transmission Radio professionnelle/Câble
Gamme, radio Jusqu'à 300 m

Poids

Poids de l'engin de base sans outil et équipement supplémentaire 1 600 kg
Poids recommandé de l'outil 250 kg

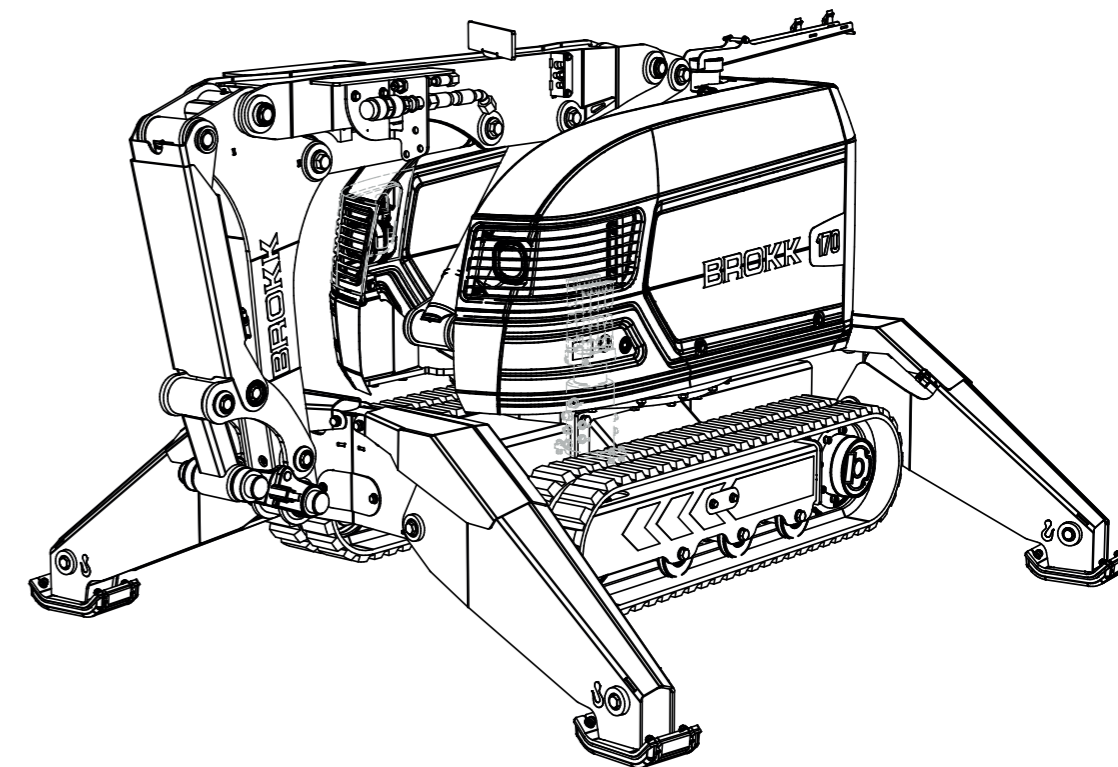
Niveau sonore

Niveau d'intensité sonore L_{WA}, mesuré conformément à la directive 2000/14/EC 87 dB(A)

* Valable pour 400V/50Hz et och 440V/60Hz

Änderungen, die dem technologischen Fortschritt dienen, sind auch ohne vorherige Ankündigung vorbehalten. Abweichungen bei Abmessungen und Gewicht sind möglich. Die Produkte sind gemäß der allgemeinen Praxis und in Übereinstimmung mit den Bedienungsanweisungen des Herstellers, Arbeitsschutzgesetzen und -verordnungen sowie anderen Empfehlungen und Standards zu verwenden.
 We reserve the right to make changes without prior notice as the machine is under continuous development. Deviations in measurements and weight can occur. Products must be used in conformity with safe practice, manufacturer's instructions and applicable statutes, regulations, codes and ordinances.

Rätten till ändringar utan föregående meddelande förbehålles då maskinen ständigt utvecklas. Avvikelse gällande mått och vikt kan förekomma. Produkterna måste användas i överensstämmelse med allmän praxis, tillverkarens användarinstruktioner, lagar och förordningar gällande arbetskydd och andra rekommendationer.



Brokk AB

P.O. Box 730
SE-931 27 Skellefteå, SE
Tel +46 910 711 800
Fax +46 910 711 811
E-mail: info@brokk.com
www.brokk.com

Distributor:

