



Perfo Sciage Diamant

BROKK

90



NIVEAU SONORE : 86 DB(A)

HAUTEUR : 4 M

ROTATION : 245°

POIDS : 1015 KG

**PINCE - BRH
GODET**



Tekniska data

Hydraulhammare i bilder SB 152

Last- och stabilitetsdiagram kan beställas från Brokk AB

Prestanda

Svänghastighet 8 sec/245°
 Transporthastighet, max. 2,6 km/h; 0,8 m/s
 Stigningsvinkel, max. 30°

Hydraulsystem

Volym hydraulsystem 35 l
 Pumptyp Kugghjulspump m. fast depl.
 Systemtryck 16,5 MPa
 Pumpflöde max 50Hz och 60Hz 40 l/min

Elmotor

Typ ABB
 Effekt* 11kW
 Ström* 22A
 Startkopplare Mjukstart/Direktstart

Styrsystem

Manöverdon Bärbar manöverlåda
 Signalöverföring Digital
 Överföring Kabel/Radio

Viktuppgifter

Vikt basmaskin utan redskap 1015 kg

Bullernivå

Ljudeffektnivå Lwa, uppmätt enligt direktiv 2000/14/EC 86 dB(A)

* Gäller 400V/50Hz

Technische Daten

Hydraulikhammer auf Abbildungen SB 152

Belastungs- und Stabilitätsdiagramm über Brokk AB erhältlich.

Leistung

Drehgeschwindigkeit 8 sec/245°
 Max. Transportgeschwindigkeit 2,6 km/h; 0,8 m/s
 Max. Steigung 30°

Hydrauliksystem

Volumen Hydrauliksystem 35 l
 Pumpentyp Zahnradpumpe
 Systemdruck 16,5 MPa
 Max. Pumpenfluß 50Hz, 60Hz 40 l/min

Elektromotor

Typ ABB
 Leistung* 11kW
 Strom* 22A
 Anlasser Softstart/Direktstart

Steuersystem

Steuerung Tragbare Steuereinheit
 Signalübertragung Digital
 Übertragung Kabel/Funk

Gewicht

Gewicht Basismaschine ohne Anbaugerät 1015 kg

Lärmpegel

Schalleistungspegel Lwa, gemessen laut Richtlinie 2000/14/EG 86 dB(A)

* Gültig für 400V/50Hz

Technical Data

Hydraulic breaker in illustrations SB 152

Load and stability diagram can be ordered from Brokk AB

Performance

Slewing speed 8 sec/245°
 Transport speed, max. 2,6 km/h; 0,8 m/s; 1,6 mph
 Incline angle, max. 30°

Hydraulic system

Hydraulic system capacity 35 l; 9,2 US gal
 Pump type Gear pump with fixed displacement
 System pressure 16,5 MPa; 2393 psi
 Pump flow max 50Hz and 60Hz 40 l/min; 10.6 US gal/min

Electric motor

Type ABB
 Output* 11kW
 Current* 22A
 Starting device Soft start/Direct start

Control system

Control type Portable control box
 Signal code Digital
 Transfer Cable/Radio

Weight

Weight of basic machine excluding attachment 1015 kg; 2238 lb

Noise level

Sound power level Lwa, measured according to directive 2000/14/EC 86 dB(A)

* Valid for 400V/50Hz

Caractéristiques techniques

Marteau hydraulique représenté dans les illustrations SB 152

Brokk Ab fournit sur commande des diagrammes de charge et de stabilité

Performances

Vitesse de rotation 8 sec/245°
 Vitesse maxi. de transport 2,6 km/h; 0,8 m/s
 Pente maxi. 30°

Système hydraulique

Volume du système hydraulique 35 l
 Type de la pompe Type à engrenages à cylindrée fixe
 Pression du système 16,5 MPa
 Débit maxi. de la pompe, 50Hz, 60Hz 40 l/min

Moteur électrique

Type ABB
 Puissance* 11kW
 Courant* 22A
 Dispositif de démarrage Démarrage doux/Démarrage triangle

Système de commande

Dispositif de commande Coffret de commande portable
 Transmission des signaux Numérique
 Transmission Câble/Radio

Poids

Poids de l'engin de base sans outil 1015 kg

Niveau sonore

Niveau d'intensité sonore Lwa, mesuré conformément à la directive 2000/14/CE 86 dB(A)

* Valable pour 400V/50Hz

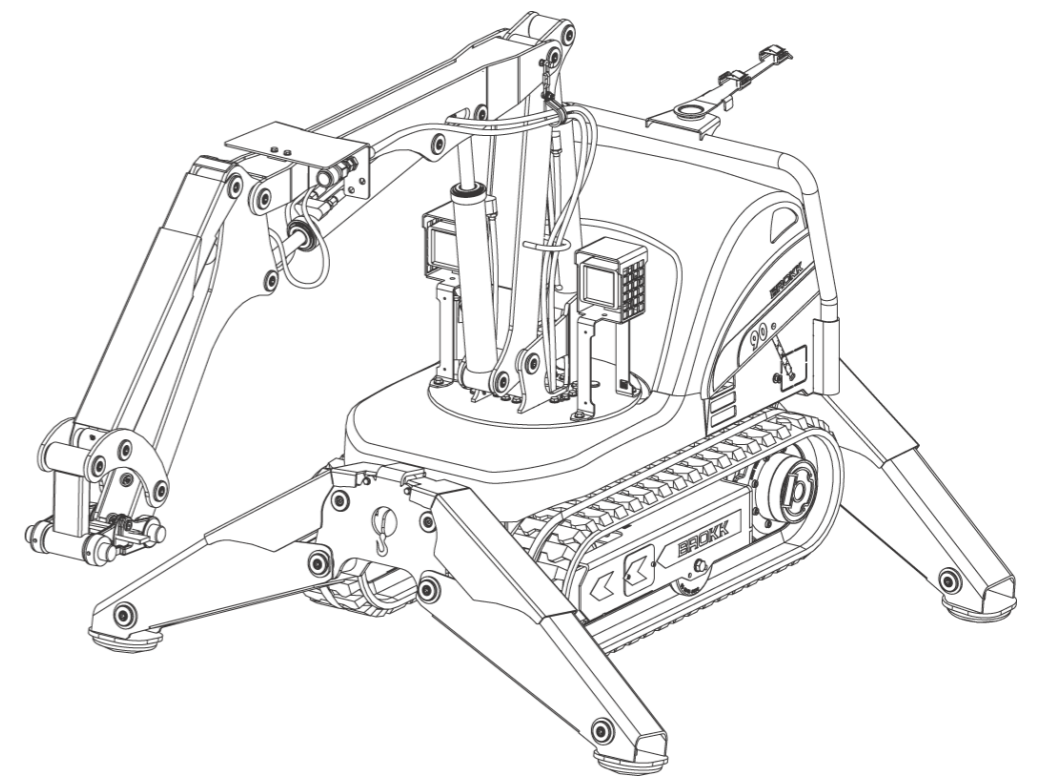
Nous développons continuellement nos engins, aussi nous réservons-nous le droit de procéder à des modifications sans avertissement préalable. Des différences de dimensionnement et de poids peuvent survenir. Les produits doivent être utilisés conformément aux règles d'usage, aux consignes d'utilisation du fabricant, aux réglementations de sécurité et aux autres recommandations.

Änderungen, die dem technologischen Fortschritt dienen, sind auch ohne vorherige Ankündigung vorbehalten. Abweichungen bei Abmessungen und Gewicht sind möglich. Die Produkte sind gemäß der allgemeinen Praxis und in Übereinstimmung mit den Bedienungsanweisungen des Herstellers, Arbeitsschutzgesetzen und -verordnungen sowie anderen Empfehlungen und Standards zu verwenden.

We reserve the right to make changes without prior notice as the machine is under continuous development. Deviations in measurements and weight can occur. Products must be used in conformity with safe practice, manufacturer's instructions and applicable statutes, regulations, codes and ordinances.

Rätten till ändringar utan föregående meddelande förbehålles då maskinen ständigt utvecklas. Avvikelser gällande mått och vikt kan förekomma. Produkterna måste användas i överensstämmelse med allmän praxis, tillverkarens användar-instruktioner, lagar och förordningar gällande arbetskydd och andra rekommendationer.

HS Copy & Media Service AB, Luleå



Brokk 90

Brokk AB

P.O. Box 730
 SE-931 27 Skellefteå, SE
 Tel +46 910 711 800
 Fax +46 910 711 811
 E-mail: info@brokk.com
 www.brokk.com

Distributor:

